

DE

Selbstladegewehr MR223

Kaliber .223 Rem



Bedienungsanleitung

HK

Selbstladegewehr MR223

Kaliber .223 Rem

GEFAHR

Lebensgefahr durch Schussverletzung!

Beim Umgang mit der geladenen Waffe ist eine unbeabsichtigte Schussauslösung möglich.

- › Benutzen Sie die Waffe erst, wenn Sie diese Anleitung vollständig gelesen und verstanden haben.
- › Befolgen Sie die Sicherheitshinweise beim Umgang mit der Waffe.
- › Führen Sie eine Sicherheitsprüfung durch, bevor Sie an der Waffe arbeiten.



Funktionselemente - Ansicht von links



Die Abbildungen auf den Ausklappseiten vorne und hinten zeigen die Funktionselemente der Waffe von links und von rechts. Der Text verweist häufig auf diese Abbildungen. Das Öffnen der Ausklappseiten während des Lesens erleichtert das Verständnis.

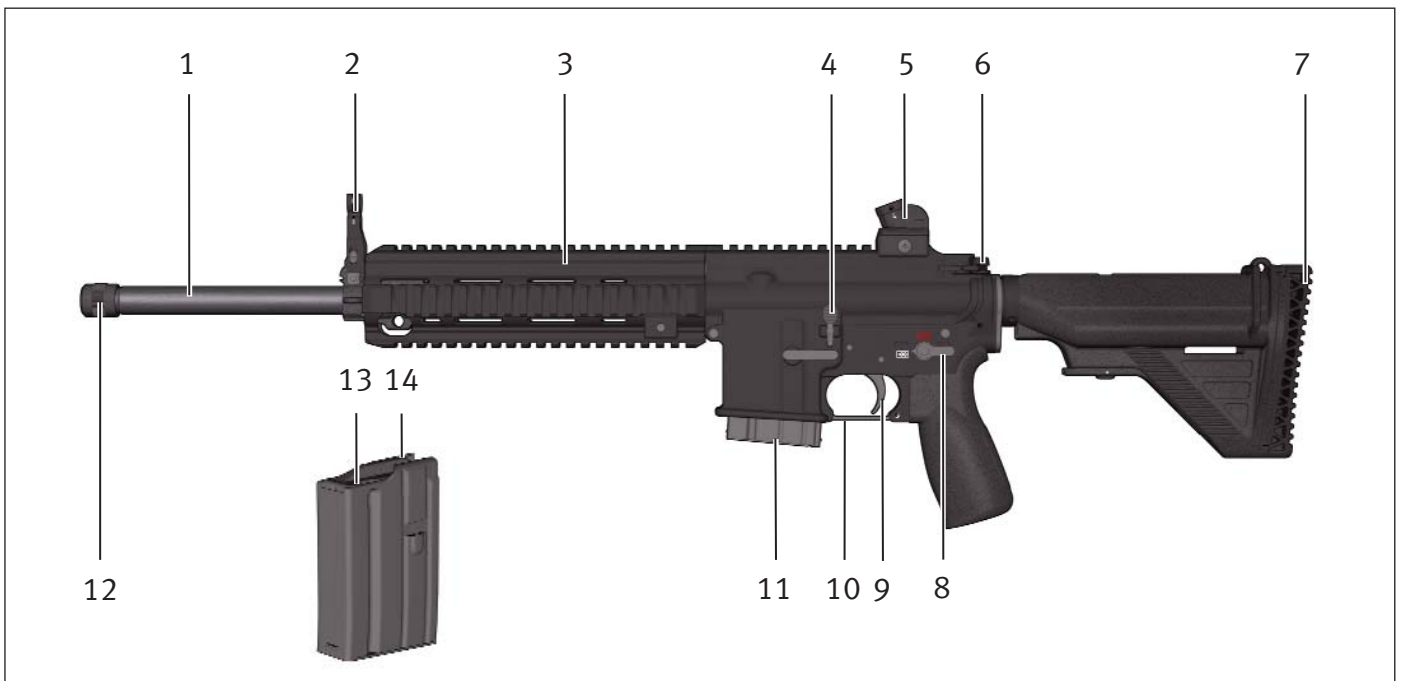


Abb. Ia: MR223, Ansicht von links

- | | | | |
|---|-----------------------------------|----|-----------------------|
| 1 | Rohr | 8 | Sicherungshebel |
| 2 | Korn, klappbar | 9 | Abzug |
| 3 | Handschutz mit Picatinny-Schienen | 10 | Abzugsbügel, klappbar |
| 4 | Verschlussfanghebel | 11 | Magazin, 10 Patronen |
| 5 | Visier | 12 | Gewindeschutz |
| 6 | Durchladehebel | 13 | Zubringer |
| 7 | Schulteranlage, konkav | 14 | Magazinlippen |

Funktionselemente - Ansicht von rechts



Die Abbildungen auf den Ausklappseiten vorne und hinten zeigen die Funktionselemente der Waffe von links und von rechts. Der Text verweist häufig auf diese Abbildungen. Das Öffnen der Ausklappseiten während des Lesens erleichtert das Verständnis.

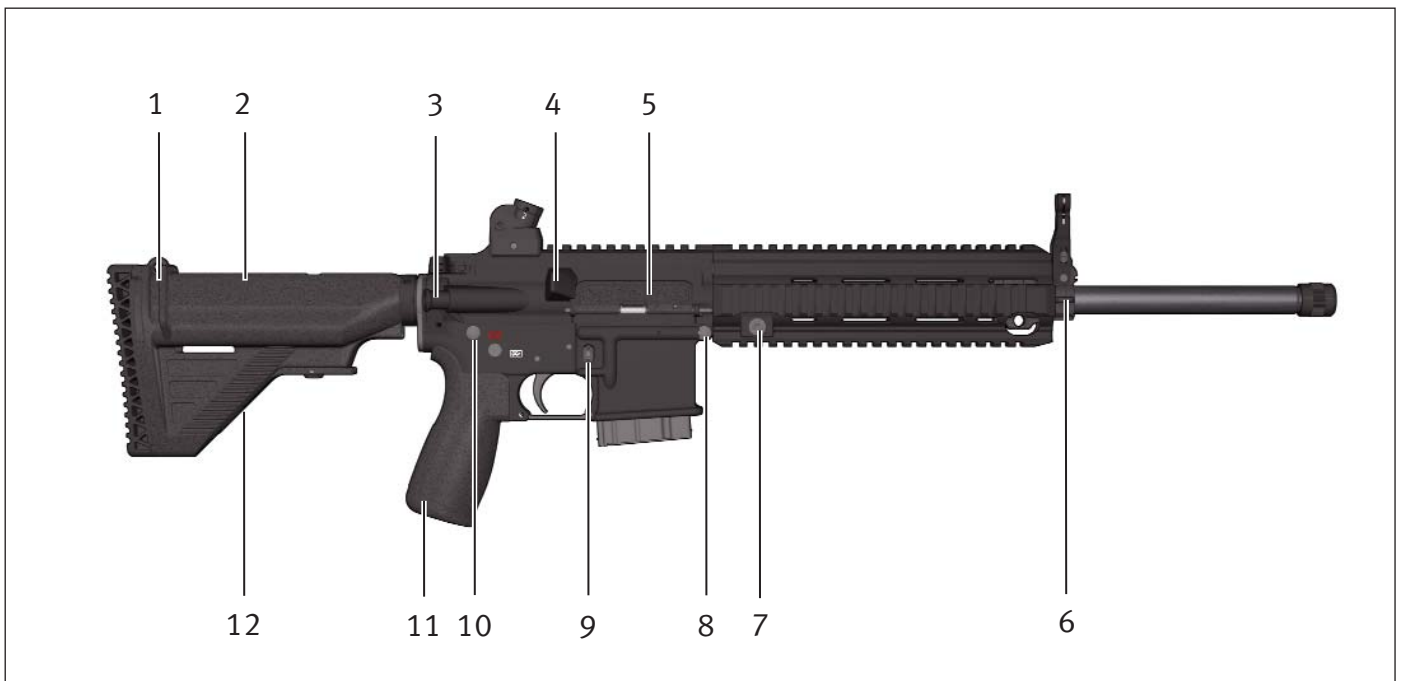


Abb. IIa: MR223, Ansicht von rechts

- | | | | |
|---|--|----|--|
| 1 | <i>Einhängeöse für Trageriemen</i> | 7 | <i>Halteschraube für Handschutz</i> |
| 2 | <i>Schulterstütze, verstellbar</i> | 8 | <i>Haltebolzen, vorne</i> |
| 3 | <i>Schließhilfe</i> | 9 | <i>Magazinhalter</i> |
| 4 | <i>Hülsenabweiser</i> | 10 | <i>Haltebolzen, hinten</i> |
| 5 | <i>Deckel für Auswurfenster</i> | 11 | <i>Griff</i> |
| 6 | <i>Einhängeöse für Trageriemen, beidseitig</i> | 12 | <i>Entriegelungshebel für Schulterstütze</i> |

Inhaltsverzeichnis

Teil I Beschreibung

1	Verwendung dieser Anleitung	3
1.1	Zweck dieser Anleitung	3
1.2	Zielgruppe dieser Anleitung	3
1.3	Warnhinweise, Hinweise und Informationen	3
2	Grundlegende Sicherheitshinweise	7
2.1	Die Bedienungsanleitung als Bestandteil des Sicherheitskonzepts ..	7
2.2	Sicherheitshinweise zum Umgang mit der Waffe	7
2.3	Sicherheitshinweise zum Schießen	9
2.4	Ausschluss von Haftung und Gewährleistung	9
3	Beschreibung der Waffe	10
3.1	Bezeichnung	10
3.2	Verwendungszweck	10
3.3	Abbildung	10
3.4	Baugruppen	11
4	Technische Beschreibung	12
4.1	Schnittdarstellung	12
4.2	Sicherheitseinrichtungen	13
4.3	Funktionselemente	14
4.4	Funktionsablauf beim Schießen	16
5	Reinigungsgerät und Hilfsmittel	18
5.1	Reinigungsgerät	18
5.2	Hilfsmittel	19

Teil II	Handhabung	
6	Prüfungen	23
6.1	Sicherheitsprüfung durchführen	23
6.2	Funktionsprüfung durchführen	24
7	Vorbereitungen	25
7.1	Schulterstütze einstellen	25
7.2	Abzugsbügel öffnen / schließen	25
7.3	Trageriemen verwenden	26
7.4	Visierung justieren	28
7.5	Magazin füllen	30
7.6	Waffe zum Schießen vorbereiten	31
7.7	Zusätzliche Vorbereitungen bei besonderen klimatischen Bedingungen	31
8	Bedienung	32
8.1	Waffe teilladen	32
8.2	Waffe fertigladen	32
8.3	Schießhaltung und Zielen	33
8.4	Schießen	35
8.5	Magazin entnehmen	35
8.6	Waffe nachladen	36
8.7	Waffe entladen	36
8.8	Magazin leeren	37
9	Reinigung	38
9.1	Allgemeine Hinweise zur Reinigung	38
9.2	Waffe demontieren	38
9.3	Waffe reinigen	41
9.4	Waffe montieren	43
10	Störungen: Ursachen und Beseitigung	46

11	Konservierung, Verpackung und Lagerung	49
11.1	Waffe konservieren	49
11.2	Waffe verpacken	51
11.3	Waffe lagern	51
12	Transport und Versand	52
12.1	Waffe zum Transport vorbereiten	52
12.2	Waffe transportieren	52
12.3	Waffe versenden	52
13	Zerstörung und Entsorgung	53
13.1	Waffe zerstören	53
13.2	Waffe entsorgen	53
Teil III Ersatzteilunterlagen		
14	Teileliste	56
15	Darstellung der Einzelteile	57

Teil I

Beschreibung

1 Verwendung dieser Anleitung

1.1 Zweck dieser Anleitung

Diese Anleitung beschreibt im ersten Teil (“Beschreibung”) Aufbau und Funktion, im zweiten Teil (“Handhabung”) die Handhabung der Waffe. Der dritte Teil (“Ersatzteilunterlagen”) enthält Unterlagen zur Nachbestellung von Ersatzteilen.

1.2 Zielgruppe dieser Anleitung

Diese Anleitung richtet sich an Personen, die zur Benutzung dieser Waffe autorisiert sind. Diese Anleitung setzt geringe technische und waffenspezifische Kenntnisse voraus.

1.3 Warnhinweise, Hinweise und Informationen

Wichtige Informationen und technische Hinweise sind besonders herausgestellt, um bei der Handhabung größtmögliche Sicherheit zu gewährleisten.

1.3.1 Warnhinweise und Warnstufen

Warnhinweise sind folgendermaßen dargestellt (Beispiel):

⚠ GEFAHR

Lebensgefahr durch Schussverletzung!

Beim Umgang mit der geladenen Waffe ist eine unbeabsichtigte Schussauslösung möglich.

- › Benutzen Sie die Waffe erst, wenn Sie diese Anleitung vollständig gelesen und verstanden haben.
- › Befolgen Sie die Sicherheitshinweise beim Umgang mit der Waffe.
- › Führen Sie eine Sicherheitsprüfung durch, bevor Sie an der Waffe arbeiten.

Die folgenden Farben und Signalworte kennzeichnen die verschiedenen Gefahrenstufen in den Warnhinweisen:

Farbe / Signalwort	Bedeutung
⚠ GEFAHR	Unmittelbar drohende Gefahr! Bei Nichtbefolgung treten Tod oder schwerste Verletzungen ein.
⚠ WARNUNG	Möglicherweise drohende Gefahr! Bei Nichtbefolgung drohen Tod oder schwere Verletzungen.
⚠ VORSICHT	Gefährliche Situation! Bei Nichtbefolgung drohen leichte Verletzungen.
ACHTUNG	Bei Nichtbefolgung drohen Sachschäden.

1.3.2 Verwendete Symbole

Symbol	Bedeutung
	Ergänzende Informationen zur Waffe, zur praktischen Handhabung der Waffe oder zur Verwendung dieser Anleitung.
1.	Handlungsaufforderung in einer Handlungsabfolge: Hier müssen Sie etwas tun!
>	Einzelner Handlungsschritt oder Handlungsaufforderung in einem Warnhinweis: Hier müssen Sie etwas tun!
>>	Die Handlungsabfolge ist nicht beendet und wird auf der nächsten Seite fortgesetzt: Blättern Sie weiter!
•	Aufzählungspunkt

1.3.3 Darstellungskonventionen für Abbildungen



Abbildungen und Zeichnungen können - je nach Variante - in Details von der Ihnen vorliegenden Waffe abweichen.

Die Angaben “rechts”, “links”, “vorne” und “hinten” beziehen sich auf die Position der Waffe in Schussrichtung gesehen.

Abbildungen und deren Bestandteile unterstützen die Beschreibungen in dieser Anleitung und sind wie folgt gekennzeichnet:

- Der Name einer Abbildung setzt sich aus der aktuellen Seitenzahl und einem pro Seite fortlaufenden Kleinbuchstaben zusammen, z.B. 5a.
- Handlungsaufforderungen sind durch Großbuchstaben in Kreisen gekennzeichnet.
- Handlungsrelevante Bauteile sind blau hervorgehoben. Wenn nötig bezeichnet eine Legende die mit Zahlen gekennzeichneten Bauteile.
- Bewegungen sind durch orangene Pfeile gekennzeichnet.

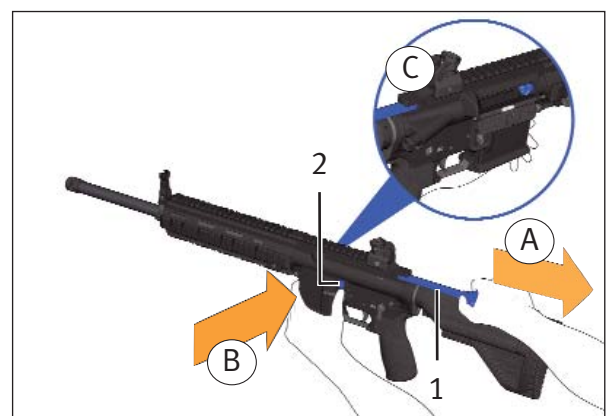


Abb. 5a: Beispiel einer Abbildung

- 1 Durchladehebel
- 2 Verschlussfanghebel

1.3.4 Darstellungskonventionen für Querverweise

Querverweise stellen Bezüge zwischen Text und Abbildung oder einzelnen Kapiteln her. Querverweise sind *kursiv* und befinden sich in (Klammern).

- Beispiel für einen Querverweis zwischen Text und Abbildung: *(5a-2)*
Der Querverweis bezieht sich auf Ziffer 2 in der Abbildung mit der Nummer 5a auf der Seite 5, den Verschlussfanghebel.



Der Text verweist häufig auf die Ausklappseiten vorne und hinten, die mit den römischen Ziffern I (vorne) und II (hinten) bezeichnet sind.

- Beispiel für einen Querverweis zwischen Kapiteln: *(Kapitel 1.3.3)*
Der Querverweis bezieht sich auf das Kapitel 1.3.3, Darstellungskonventionen für Abbildungen.

2 Grundlegende Sicherheitshinweise



Die Waffe ist nach neuesten technischen Erkenntnissen und anerkannten sicherheitstechnischen Regeln konstruiert und gefertigt. Dennoch können bei der Benutzung der Waffe Gefahren für Leib und Leben des Benutzers und Dritter oder Beeinträchtigungen der Waffe und anderer Sachwerte entstehen.

- › Befolgen Sie alle Hinweise dieser Bedienungsanleitung. Nichtbefolgung kann Gefahr für Leib und Leben verursachen.
- › Unterlassen Sie den Umgang mit der Waffe bei Müdigkeit, körperlichem Unwohlsein oder wenn Sie zuvor Alkohol, Drogen oder Medikamente eingenommen haben.
- › Benutzen Sie die Waffe nicht für kriminelle Handlungen oder deren Unterstützung.

2.1 Die Bedienungsanleitung als Bestandteil des Sicherheitskonzepts



Die Bedienungsanleitung ist Bestandteil der Waffe.

- › Benutzen Sie die Waffe erst, wenn Sie die Bedienungsanleitung vollständig gelesen und verstanden haben.
- › Bewahren Sie die Bedienungsanleitung während der Lebensdauer der Waffe auf.
- › Fügen Sie gegebenenfalls jede erhaltene Ergänzung der Bedienungsanleitung bei.
- › Geben Sie die Bedienungsanleitung an jeden nachfolgenden Bediener oder Besitzer weiter.
- › Überlassen Sie die Waffe nur Personen, die diese Bedienungsanleitung vollständig gelesen und verstanden haben.

2.2 Sicherheitshinweise zum Umgang mit der Waffe

- › Beim Umgang mit Handfeuerwaffen ist besondere Vorsicht notwendig, da Lage und Richtung der Waffe sehr leicht verändert werden können.
- › Benutzen Sie die Waffe nur in technisch einwandfreiem Zustand.

- › Betrachten Sie die Waffe so lange als fertiggeladen, bis Sie den tatsächlichen Ladezustand festgestellt haben.
- › Stellen Sie sicher, dass die Waffe bei Handhabungen, die nicht mit dem Laden und Schießen zu tun haben, grundsätzlich entladen ist.
- › Benutzen Sie die Waffe nur bestimmungsgemäß. Benutzen Sie die Waffe nicht als Hiebwaffe, Schlag-, Brechwerkzeug, etc. Nicht-bestimmungsgemäße Benutzung kann zu unbeabsichtigter Schussauslösung oder zu Schäden an der Waffe führen.
- › Unterlassen Sie spielerischen Umgang mit der Waffe.
- › Richten Sie die Waffe beim Hantieren oder Üben nicht auf Personen.
- › Berühren Sie beim Laden und Entladen, beim Zielen und sonstigen Handhaben nicht den Abzug. Legen Sie den Abzugsfinger grundsätzlich außen am Abzugsbügel an.
- › Wenden Sie beim Handhaben, Demontieren, Reinigen und Montieren der Waffe keine Gewalt an.
- › Vermeiden Sie unnötiges Leerabschlagen des Hahns. Unnötiges Leerabschlagen des Hahns kann zu vorzeitigem Verschleiß führen.
- › Lagern Sie Waffe und Munition getrennt voneinander. Stellen Sie sicher, dass Unbefugte, insbesondere Kinder, keinen Zugang zu Waffe und Munition erhalten.
- › Bei Übergabe oder Übernahme der Waffe muss die Waffe entladen und der Verschluss in offener Stellung sein.
- › Beseitigen Sie Störungen, die die Sicherheit beeinträchtigen, umgehend.
- › Außergewöhnliche Belastungen, wie harte Stöße oder Herunterfallen der Waffe können die Sicherheit beeinträchtigen. Lassen Sie die Waffe nach außergewöhnlichen Belastungen vom Hersteller oder durch waffentechnisches Personal überprüfen.
- › Verlassen Sie sich nicht auf Sicherheitseinrichtungen. Sicherheitseinrichtungen sind kein Ersatz für vorsichtigen und korrekten Umgang mit der Waffe.
- › Befolgen Sie die Angaben des jeweiligen Herstellers bei Verwendung von Zubehör und Munition.

2.3 Sicherheitshinweise zum Schießen

- › Tragen Sie beim Schießen Gehörschutz.
- › Tragen Sie beim Schießen eine Schutzbrille.
- › Halten Sie Ihre Hände beim Schießen außerhalb des Verschlusswegs.
- › Halten Sie beim Schießen den Mündungsbereich frei.
- › Schießen Sie nicht auf Türen, Glasscheiben, Wände, Beton, Steine oder ebene Flächen (auch Wasser). Ein Geschoss kann diese durchschlagen oder in eine unsichere Richtung abgelenkt werden.
- › Betätigen Sie den Abzug nur, wenn die Waffe zum Ziel zeigt und der Raum hinter dem Ziel nicht gefährdet ist.
- › Verwenden Sie nur fachgerecht laborierte und unbeschädigte Patronen mit dem richtigen Kaliber.
- › Tragen Sie Schutzhandschuhe, wenn Sie das Rohr nach dem Schießen anfassen. Das Rohr erhitzt sich beim Schießen.

2.4 Ausschluss von Haftung und Gewährleistung

Die Heckler & Koch GmbH übernimmt keine Haftung und Gewährleistung für Vorfälle aufgrund:

- Nichtbefolgung dieser Anleitung,
- fehlerhaften Umgangs mit der Waffe,
- Fahrlässigkeit,
- unsachgemäßer Behandlung,
- Veränderungen, An- und Umbauten der Waffe ohne ausdrückliche und schriftliche Genehmigung der Heckler & Koch GmbH, oder
- Verwendung von Zubehör und Ersatzteilen von anderen Herstellern ohne ausdrückliche und schriftliche Genehmigung der Heckler & Koch GmbH.

3 Beschreibung der Waffe

Das Selbstladegewehr MR223 (Kaliber .223 Rem) ist ein Gasdrucklader mit Drehkopfverschluss. Das Magazin (*Ia-11*) fasst 10 Patronen.

3.1 Bezeichnung

Selbstladegewehr MR223

3.2 Verwendungszweck

Das Selbstladegewehr MR223 ist eine Handfeuerwaffe für das sportliche Schießen bis zu einer Entfernung von:

- 300 m mit mechanischem Visier,
- 500 m mit optischem Visier.

3.3 Abbildung



Abb. 10a: Selbstladegewehr MR223

3.4 Baugruppen

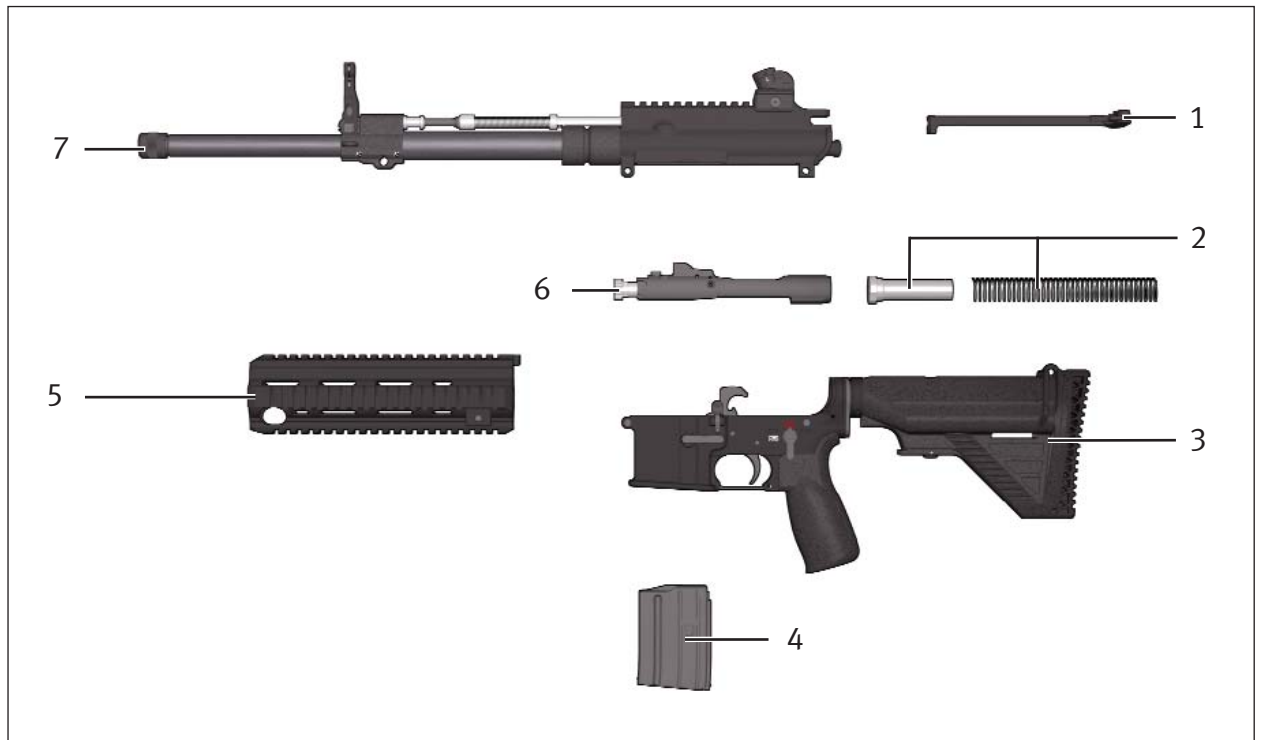


Abb. 11a: Baugruppen

- | | | | |
|---|-------------------------|---|-----------------|
| 1 | Durchladehebel | 5 | Handschutz |
| 2 | Puffer und Schließfeder | 6 | Verschluss |
| 3 | Gehäuseunterteil | 7 | Gehäuseoberteil |
| 4 | Magazin | | |

4 Technische Beschreibung

4.1 Schnittdarstellung



Abb. 12a: Schnittdarstellung

1	Gaskolben	10	Schließfeder
2	Antriebsstange	11	Hahn
3	Patronenlager	12	Unterbrecher
4	Verschlusskopf	13	Abzug
5	Steuerbolzen	14	Fangkante des Abzugs
6	Verschluss	15	Verschlussfanghebel
7	Schlagbolzensicherung	16	Verriegelungsstück
8	Schlagbolzen	17	Ausstoßer
9	Puffer	18	Gasbohrung

4.2 Sicherheitseinrichtungen

4.2.1 Sicherungshebel



Der Sicherungshebel (1a-8) kann nur bei gespanntem Hahn (12a-11) in Stellung "Sicher" eingerastet werden.

Der Sicherungshebel verhindert die unbeabsichtigte Betätigung des Abzugs (1a-9). In Stellung "Sicher" blockiert die Sicherungswalze den Abzug. Erst wenn der Sicherungshebel in Stellung "Einzelfeuer" eingerastet wurde, gibt die Sicherungswalze den Abzug frei.



Abb. 13a: Stellung "Sicher"



Abb. 13b: Stellung "Einzelfeuer"

4.2.2 Schlagbolzensicherung

Die Schlagbolzensicherung (12a-7) verhindert das unbeabsichtigte Auslösen des Schlagbolzens (12a-8), z.B. beim Herunterfallen der Waffe. Die Schlagbolzensicherung blockiert den Schlagbolzen und verhindert, dass der Schlagbolzen auf das Anzündhütchen der Patrone treffen kann. Erst nach der Betätigung des Abzugs (1a-9), löst der Hahn (12a-11) die Schlagbolzensicherung, kurz bevor der Hahn auf den Schlagbolzen trifft.

4.3 Funktionselemente

Der Sicherungshebel (*Ia-8*) dient zum Sichern der Waffe im gespannten Zustand und zum Wählen der Feuerart.

Der Magazinhalter (*Ila-9*) ermöglicht einen schnellen Magazinwechsel.

Der Verschlussfanghebel (*Ia-4*) dient zum Halten des Verschlusses (*12a-6*) in offener Stellung und zum erneuten Fertigladen bei leergeschossenem Magazin.

Der Handschutz (*Ia-3*) wird mit einer Halteschraube (*Ila-7*) an der Rohrmutter befestigt. Der Handschutz ist nicht fest mit dem Rohr (*Ia-1*) verbunden, wodurch die Präzision der Waffe erhöht wird. Der Handschutz ist mit Picatinny-Schienen auf 3, 6, 9 und 12 Uhr Stellung ausgestattet.

An den Picatinny-Schienen können verschiedene mechanische und optische Visiere und andere Zubehörteile befestigt werden.

Die verstellbare Schulterstütze (*Ila-2*) kann in 6 Positionen über einen Verstellweg von 96 mm arretiert werden. Das in die Schulterstütze integrierte Staufach bietet Platz für Batterien. Das Staufach wird durch eine austauschbare Schulteranlage (*Ia-7*) abgedeckt. Die Schulteranlage ist in konkaver und konvexer Form verfügbar.

Der Durchladehebel (*Ia-6*) dient zum Öffnen des Verschlusses um die Waffe fertigzuladen oder zu entladen.

Die Schließhilfe (*Ila-3*) dient zum manuellen Verriegeln des Verschlusses (*12a-6*) bei Verschmutzung.

Der Griff (*IIa-11*) ist in 3 ergonomisch unterschiedlichen Ausführungen erhältlich. Eine Ausführung des Griffs beinhaltet ein Staufach.

Um den Abzug (*Ia-9*) auch mit dicken Handschuhen einwandfrei betätigen zu können, kann der klappbare Abzugsbügel (*Ia-10*) geöffnet werden.

Der Deckel für das Auswurffenster (*IIa-5*) verhindert das Eindringen von Fremdkörpern in den Verschlussweg und das Patronenlager. Bewegungen des Verschlusses (*12a-6*) öffnen den Deckel für das Auswurffenster automatisch, um den Hülsenauswurf zu gewährleisten.

4.4 Funktionsablauf beim Schießen

Ausgangszustand: Die Waffe ist teilgeladen (*Kapitel 8.1*)

Der Verschluss (*12a-6*) wird manuell mit dem Durchladehebel (*1a-6*) vollständig nach hinten gezogen. Dabei spannt der Verschluss den Hahn (*12a-11*). Die Fangkante des Abzugs (*12a-14*) hält den Hahn in gespannter Stellung.

Beim Loslassen des Durchladehebels schnellert der Verschluss durch die Kraft der Schließfeder (*12a-10*) wieder nach vorne. Der Verschlusskopf (*12a-4*) schiebt eine Patrone aus dem Magazin (*1a-11*) in das Patronenlager (*12a-3*). Der Auszieher greift die Patrone am Hülsenrand. In der weiteren Vorwärtsbewegung des Verschlusses dreht und verriegelt der Steuerbolzen (*12a-5*), bedingt durch die Steuerkurve, den Verschlusskopf im Verriegelungsstück (*12a-16*).

Die Waffe ist fertiggeladen.

4.4.1 Funktionsablauf in der Stellung "Einzelfeuer"

Ausgangszustand: Die Waffe ist fertiggeladen (*Kapitel 8.2*)

Die Betätigung des Abzugs (*1a-9*) gibt den gespannten Hahn (*12a-11*) frei. Kurz bevor der Hahn auf den Schlagbolzen (*12a-8*) trifft, löst der Hahn die Schlagbolzensicherung (*12a-7*). Der Schlagbolzen schlägt auf das Anzündhütchen der Patrone. Die Patrone zündet. Das Geschoss bewegt sich durch das Rohr (*1a-1*).

Nachdem das Geschoss die Gasbohrung (*12a-18*) passiert hat, wirkt der Gasdruck aus dem Rohr auf den Gaskolben (*12a-1*). Der Gaskolben leitet über die Antriebsstange (*12a-2*) den Rücklaufweg des Verschlusses (*12a-6*) ein. Im Rücklaufweg des Verschlusses dreht und entriegelt der Steuerbolzen (*12a-5*), bedingt durch die Steuerkurve, den Verschlusskopf (*12a-4*) aus dem Verriegelungsstück (*12a-16*). Im weiteren Rücklaufweg des Verschlusses zieht der Auszieher die Patronenhülse aus dem Patronenlager (*12a-3*). Sobald die Patronenhülse das Auswurffenster (*11a-5*) erreicht hat, stößt der unter Federdruck stehende Ausstoßer (*12a-17*) die Patronenhülse nach rechts hinten aus. Die Patronenhülse prallt am Hülsenabweiser (*11a-4*) ab und wird am Schützen vorbei nach rechts abgelenkt.

Der Verschluss läuft bis zum Anschlag des Puffers (12a-9) nach hinten. Dabei spannt der Verschluss den Hahn. Der Unterbrecher (12a-12) hält den Hahn in gespannter Stellung, auch wenn der Abzug (1a-9) gezogen bleibt.

Der Verschluss schnellte durch die Kraft der Schließfeder (12a-10) wieder nach vorne. Der Verschlusskopf schiebt eine Patrone aus dem Magazin (1a-11) in das Patronenlager. In der weiteren Vorwärtsbewegung des Verschlusses dreht und verriegelt der Steuerbolzen, bedingt durch die Steuerkurve, den Verschlusskopf im Verriegelungsstück.

Die Waffe ist fertiggeladen.

4.4.2 Funktionsablauf bei leergeschossenem Magazin

Der Schießzyklus lässt sich so lange wiederholen, bis der Verschluss (12a-6) die letzte Patrone aus dem Magazin (1a-11) zugeführt hat. Dann drückt der Zubringer (1a-13) des Magazins den Verschlussfanghebel (12a-15) nach oben. Nach Abgabe des letzten Schusses hält der Verschlussfanghebel den im Vorlauf befindlichen Verschluss in offener Stellung.

Beim Drücken des Verschlussfanghebels schnellte der Verschluss durch die Kraft der Schließfeder (12a-10) nach vorne. Wurde zuvor ein gefülltes Magazin (1a-11) eingeführt, ist die Waffe fertiggeladen.

5 Reinigungsgerät und Hilfsmittel

5.1 Reinigungsgerät



Das Reinigungsgerät ist standardmäßig nicht im Lieferumfang der Waffe enthalten. Das Reinigungsgerät kann bei Heckler & Koch Jagd- und Sportwaffen GmbH bestellt werden.

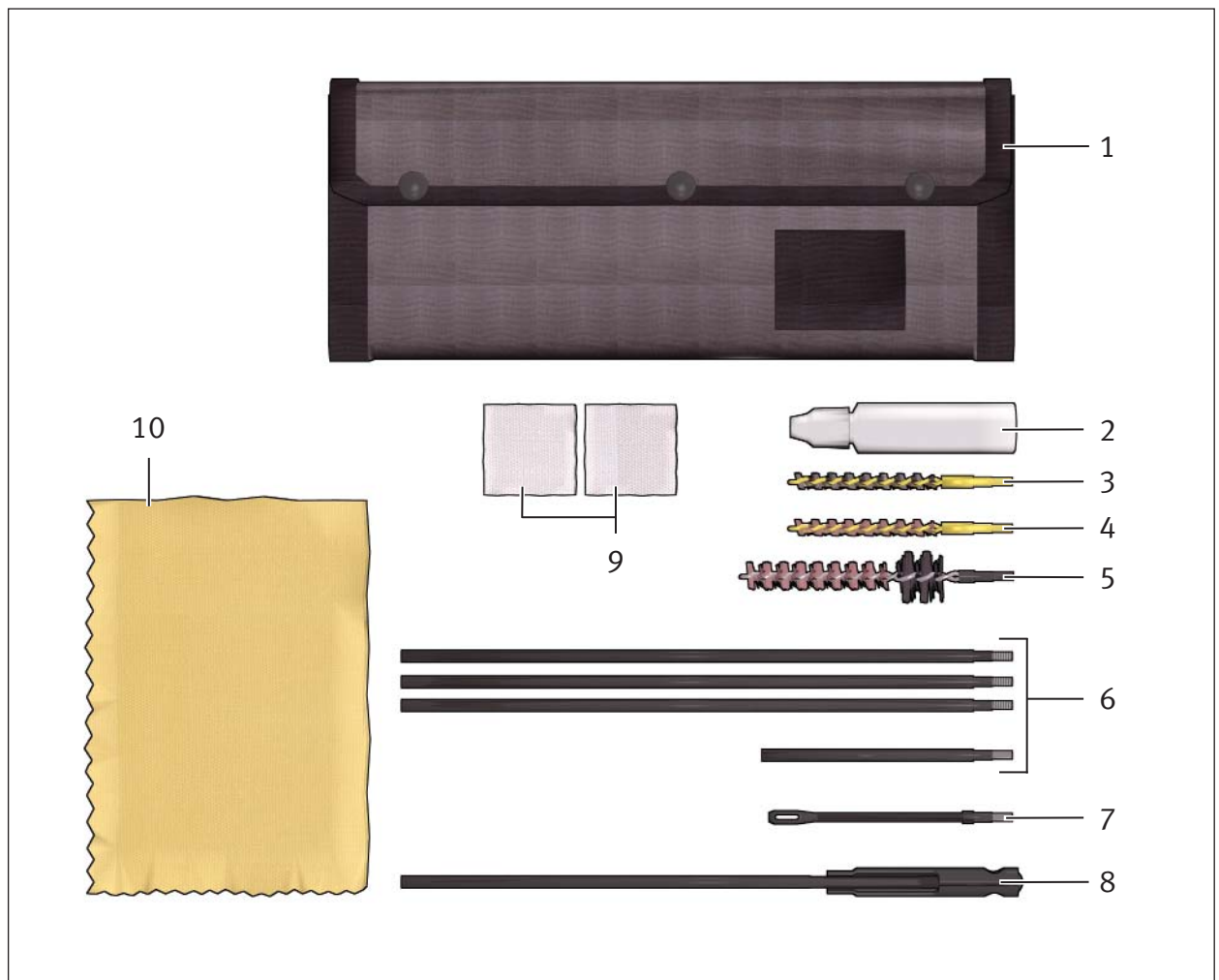


Abb. 18a: Reinigungsgerät

- | | | | |
|---|--------------------------------|----|----------------------|
| 1 | Tasche für Reinigungsgerät | 6 | Verlängerungsstangen |
| 2 | Ölflasche | 7 | Dochthalter |
| 3 | Ölbürste | 8 | Griffstange |
| 4 | Rohr-Reinigungsbürste | 9 | Reinigungstücher |
| 5 | Patronenlager-Reinigungsbürste | 10 | Putzlappen |

5.2 Hilfsmittel



Hilfsmittel sind im Fachhandel erhältlich.

Benötigte Hilfsmittel sind jeweils am Anfang eines jeden Kapitels aufgeführt.

Folgende Hilfsmittel werden in dieser Anleitung benötigt:

- Fett
- Kälteöl (Mil-L-14107), z.B. O-157
- Öl (Mil-L-46000), z.B. S-761, OX24
- Ölpapier
- Reinigungsdochte

Teil II

Handhabung

6 Prüfungen

6.1 Sicherheitsprüfung durchführen



Die erfolgreiche Durchführung einer Sicherheitsprüfung stellt sicher, dass die Waffe frei von Munition ist. Die Sicherheitsprüfung ist insbesondere bei der Übernahme einer Waffe und bei Ungewissheit über den Ladezustand einer Waffe notwendig.

1. Magazin entnehmen (*Kapitel 8.5*).
2. Durchladehebel vollständig nach hinten ziehen und halten (*23a-A*).
3. Verschlussfanghebel drücken und halten (*23a-B*).

⚠ VORSICHT

Verletzungsfahr durch schnell vorlaufenden Verschluss!

Beim Drücken des Verschlussfanghebels schnellt der Verschluss nach vorne.

› Greifen Sie nicht in den Verschlussweg.

4. Durchladehebel vollständig nach vorne schieben und arretieren.
5. In das Patronenlager schauen. Es darf sich keine Patrone im Patronenlager befinden (*23a-C*). Befindet sich eine Patrone im Patronenlager, liegt eine Störung vor (*Kapitel 10*).
6. Verschlussfanghebel drücken. Der Verschluss (*12a-6*) schnellt nach vorne.
7. Abzug (*1a-9*) betätigen. Der Hahn (*12a-11*) schlägt ab.



Abb. 23a: Sicherheitsprüfung durchführen

6.2 Funktionsprüfung durchführen



Die erfolgreiche Durchführung einer Funktionsprüfung stellt sicher, dass die Waffe funktioniert. Die Funktionsprüfung ist insbesondere nach der Montage der Waffe und nach der Beseitigung von Störungen notwendig.

1. Magazin entnehmen (*Kapitel 8.5*).
2. Durchladehebel (*Ia-6*) mehrfach vollständig nach hinten und vorne führen.
3. Durchladehebel nach vorne schnellen lassen.
4. Sicherungshebel (*Ia-8*) in Stellung "Sicher" einrasten.
5. Abzug (*Ia-9*) betätigen. Der Hahn (*12a-11*) schlägt nicht ab.
6. Sicherungshebel in Stellung "Einzelfeuer" einrasten.
7. Abzug betätigen und halten. Der Hahn schlägt ab.
8. Durchladehebel vollständig nach hinten und vorne führen.
9. Abzug loslassen. Der Unterbrecher gibt den Hahn frei.
10. Abzug betätigen. Der Hahn schlägt ab.
11. Leeres Magazin (*Ia-11*) in die Waffe einführen bis der Magazinhalter (*IIa-9*) einrastet.
12. Sicherstellen, dass das Magazin fest sitzt.
13. Durchladehebel vollständig nach hinten ziehen. Der Verschluss (*12a-6*) wird vom Verschlussfanghebel (*Ia-4*) in offener Stellung gehalten.

VORSICHT

Verletzungsgefahr durch schnell vorlaufenden Verschluss!

Beim Drücken des Verschlussfanghebels schnellt der Verschluss nach vorne.

› Greifen Sie nicht in den Verschlussweg.

14. Durchladehebel vollständig nach vorne schieben und arretieren.
15. Verschlussfanghebel drücken. Der Verschluss schnellt nach vorne.
16. Abzug betätigen. Der Hahn schlägt ab.
17. Magazin entnehmen (*Kapitel 8.5*).

7 Vorbereitungen

7.1 Schulterstütze einstellen



Die Schulterstütze kann in 6 Positionen arretiert werden.

1. Entriegelungshebel für Schulterstütze (*IIa-12*) drücken und halten.
2. Schulterstütze (*IIa-2*) an die gewünschte Stelle schieben.
3. Entriegelungshebel für Schulterstütze loslassen.
4. Schulterstütze verschieben bis die Schulterstütze in der gewünschten Position einrastet.

7.2 Abzugsbügel öffnen / schließen



Der Abzugsbügel (*Ia-10*) schützt den Abzug (*Ia-9*) vor unbeabsichtigter Betätigung. Um den Abzug auch mit dicken Handschuhen einwandfrei betätigen zu können, kann der Abzugsbügel geöffnet werden. Grundsätzlich sollte der Abzugsbügel aus Sicherheitsgründen geschlossen sein.

7.2.1 Abzugsbügel öffnen

1. Entriegelung für Abzugsbügel mit spitzem Gegenstand eindrücken (*25a*).
2. Abzugsbügel nach unten klappen.

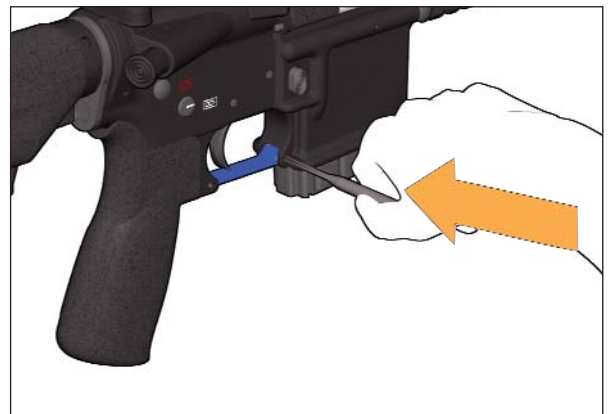


Abb. 25a: Abzugsbügel öffnen

7.2.2 Abzugsbügel schließen

1. Entriegelung für Abzugsbügel eindrücken.
2. Abzugsbügel nach oben klappen bis die Entriegelung für Abzugsbügel arretiert.

7.3 Trageriemen verwenden

7.3.1 Trageriemen an die Waffe montieren

1. Schraube des Adapterstücks (26a-1) bis zum Anschlag nach oben drehen.
2. Verriegelungsplatte (26a-2) zur Seite drehen.
3. Einhängebolzen (26a-3) in Einhängeöse für Trageriemen (26a-4) links oder rechts einhängen.
4. Verriegelungsplatte in die Ausgangsstellung drehen.
5. Sicherstellen, dass der Einhängebolzen in die Bohrung der Verriegelungsplatte greift.
6. Schraube des Adapterstücks bis zum Anschlag nach unten drehen.
7. Karabinerhaken (26b-1) in die linke oder rechte Einhängeöse (26b-2, 26b-3) einhängen.

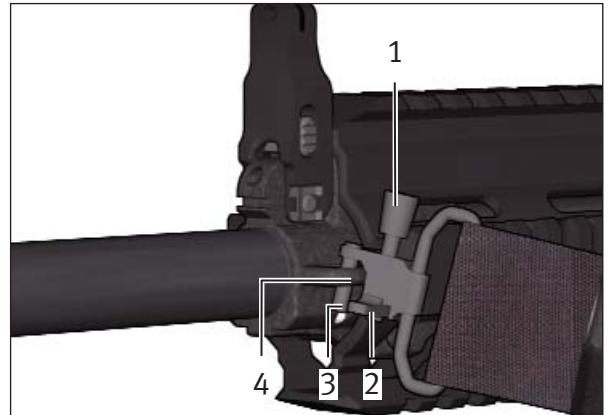


Abb. 26a: Trageriemen befestigen

- 1 Schraube des Adapterstücks
- 2 Verriegelungsplatte
- 3 Einhängebolzen
- 4 Einhängeöse für Trageriemen

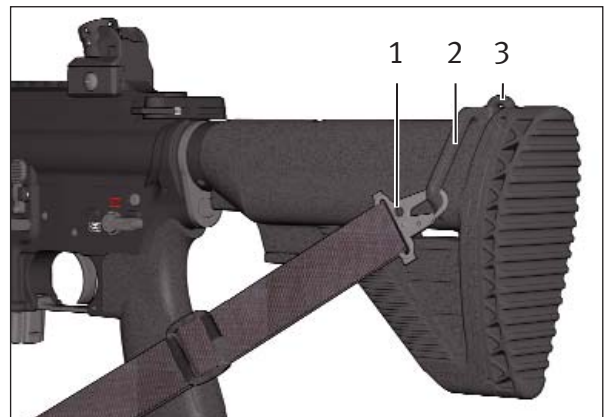


Abb. 26b: Karabinerhaken einhängen

- 1 Karabinerhaken
- 2 Einhängeöse, links
- 3 Einhängeöse, rechts

7.3.2 Länge des Trageriemens einstellen



Die Länge des Trageriemens ist optimal, wenn der Unterarm des Schützen zwischen Waffe und Trageriemen passt (27a).

1. Trageriemen an die Waffe montieren (Kapitel 7.3.1).
2. Kupplung (27b-3) schließen.
3. Vordere Schnalle (27b-2) und Kupplung möglichst weit an das Adapterstück (27b-1) schieben.
4. Zum Verkürzen des Trageriemens hintere Schnalle (27b-4) und oben laufenden Riemen Richtung Karabinerhaken (27b-5) schieben.
5. Zum Verlängern des Trageriemens hintere Schnalle und oben laufenden Riemen Richtung Kupplung schieben.
6. Trageriemen straffziehen.

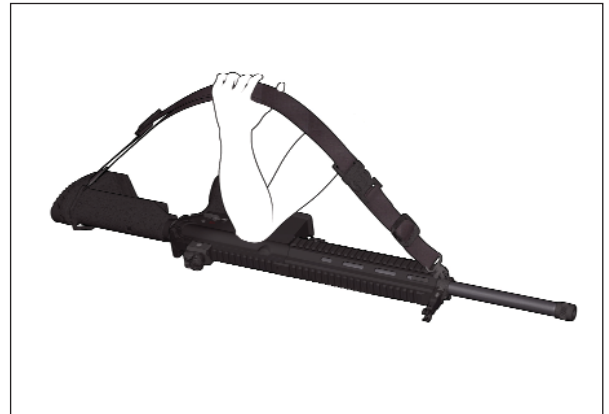


Abb. 27a: Optimale Länge des Trageriemens



Abb. 27b: Trageriemen

- | | | | |
|---|-----------------|---|------------------|
| 1 | Adapterstück | 4 | Schnalle, hinten |
| 2 | Schnalle, vorne | 5 | Karabinerhaken |
| 3 | Kupplung | | |

7.4 Visierung justieren



Die Lage des Treffpunkts ist auch von der Munition abhängig. Die Verwendung unterschiedlicher Munitionstypen kann die Lage des Treffpunkts in Höhe und Seite verändern. Eine Justierung des Visiers korrigiert die veränderte Lage des Treffpunkts.

Lage des Treffpunkts	Maßnahmen zur Korrektur	Information
	Verdrehen der Visiertrommel nach rechts.	Visiersteller in die Visiertrommel einsetzen (29a). Darauf achten, dass die Keile des Visierstellers in die Nuten der Visiertrommel eingreifen. Kreuzschlitzschraubendreher von oben in den Visiersteller einsetzen.
	Verdrehen der Visiertrommel nach links.	Kreuzschlitzschraubendreher nach unten drücken und halten. Visiertrommel von Hand in die gewünschte Richtung drehen. Der Treffpunkt ändert sich pro Raste um 1,4 cm auf eine Entfernung von 25m.
	Klemmschraube lösen (29b). Seitenjustierschraube nach rechts drehen (29c). Klemmschraube wieder anziehen.	Das Verdrehen der Seitenjustierschraube um eine Umdrehung verändert den mittleren Treffpunkt um 5,5 cm bei einer Entfernung von 25 m.
	Klemmschraube lösen. Seitenjustierschraube nach links drehen. Klemmschraube wieder anziehen.	

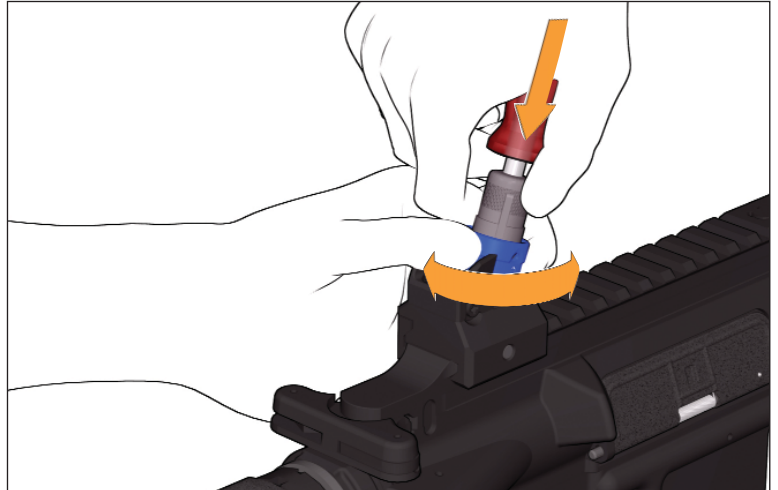


Abb. 29a: Visiersteller einsetzen

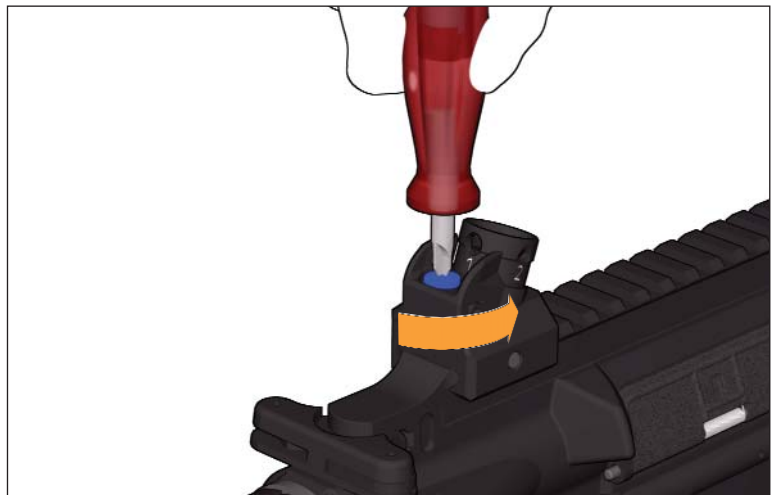


Abb. 29b: Klemmschraube lösen



Abb. 29c: Seitenjustierschraube drehen

7.5 Magazin füllen

ACHTUNG

Gefahr von Sachschäden durch beschädigte, verbeulte oder verschmutzte Patronen!

Beschädigte, verbeulte oder verschmutzte Patronen können die Waffe beschädigen und Funktionsstörungen verursachen.

› Verwenden Sie keine beschädigten, verbeulten oder verschmutzten Patronen.

ACHTUNG

Gefahr von Sachschäden durch überfülltes Magazin!

Ein überfülltes Magazin kann Funktionsstörungen verursachen.

› Füllen Sie das Magazin maximal mit der auf dem Magazin angegebenen Anzahl Patronen.

ACHTUNG

Gefahr von Sachschäden durch dauerhaft gefülltes Magazin!

Ein dauerhaft gefülltes Magazin kann die Magazinfeder beschädigen und Funktionsstörungen verursachen.

› Leeren Sie das Magazin, bevor Sie die Waffe lagern (*Kapitel 8.8*).

1. Magazin (*la-11*) umfassen.
2. Patrone unter die Magazinlippen (*la-14*) drücken (*30a-A*).
3. Patrone bis zum Anschlag nach hinten schieben (*30a-B*).
4. Handlungsaufforderung 2. - 3. so lange wiederholen, bis das Magazin gefüllt ist.

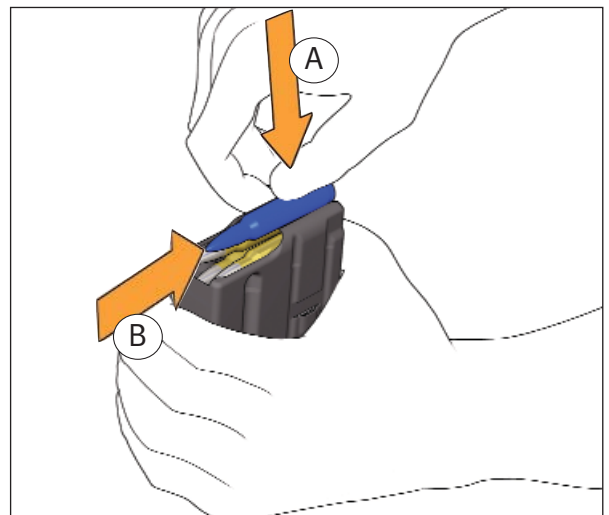


Abb. 30a: Magazin füllen

7.6 Waffe zum Schießen vorbereiten

Benötigte Hilfsmittel:

- *Reinigungsdochte*
1. Waffe demontieren (*Kapitel 9.2*).
 2. Griffstange (*18a-8*), Verlängerungsstangen (*18a-6*) und Dochthalter (*18a-7*) zusammenschrauben.
 3. Saubere Reinigungsdochte in Dochthalter einführen.
 4. Saubere Reinigungsdochte mehrfach durch das Rohr (*1a-1*) ziehen, bis das Rohr frei von Öl und Fremdkörpern ist.
 5. Sichtprüfung der Waffe auf Beschädigung.
 6. Waffe montieren (*Kapitel 9.4*).
 7. Funktionsprüfung durchführen (*Kapitel 6.2*).

7.7 Zusätzliche Vorbereitungen bei besonderen klimatischen Bedingungen



Hohe Luftfeuchtigkeit und Umgebungstemperaturen zwischen -25 °C und $+63\text{ °C}$ erfordern keine besonderen Maßnahmen.



Bei Kälte kann gefrierendes Kondenswasser die Funktionssicherheit der Waffe beeinträchtigen. Um die Bildung von Kondenswasser zu vermeiden, Waffe nicht aus der Kälte in die Wärme und kurz darauf wieder in die Kälte bringen.

Benötigte Hilfsmittel:

- *Öl*
 - *Kälteöl*
- > Bei hoher Staubkonzentration oder Temperaturen über $+63\text{ °C}$ Schmierstellen des Verschlusses (*42a*) und Schmierstellen der Funktionsteile (*42b*) stärker einölen.
 - > Bei Temperaturen unter -25 °C alle beweglichen Teile der Waffe mit Kälteöl einölen.

8 Bedienung

8.1 Waffe teilladen

1. Magazin füllen (*Kapitel 7.5*).
2. Gefülltes Magazin in die Waffe einführen bis der Magazinhalter (*11a-9*) einrastet.

8.2 Waffe fertigladen

WARNUNG

Verletzungsgefahr durch unbeabsichtigte Schussauslösung!

Eine fertiggeladene Waffe ist grundsätzlich eine potenzielle Gefahrenquelle.

- › Laden Sie die Waffe nur unmittelbar vor dem Schießen fertig.
- › Entladen Sie die Waffe unmittelbar nach dem Schießen (*Kapitel 8.7*).

1. Waffe teilladen (*Kapitel 8.1*).
2. Durchladehebel (*1a-6*) vollständig nach hinten ziehen.
3. Durchladehebel nach vorne schnellen lassen.
4. Sicherungshebel (*1a-8*) in Stellung "Sicher" einrasten. Die Waffe ist fertiggeladen und gesichert.

8.3 Schießhaltung und Zielen

8.3.1 Schießhaltung



Der aufgelegte Schulteranschlag ist die stabilste Schießhaltung und bietet Aussicht auf bestmögliche Treff-Ergebnisse.

WARNUNG

Verletzungsgefahr durch Rückstoß!

Der Rückstoß der Waffe kann schwere Verletzungen verursachen.

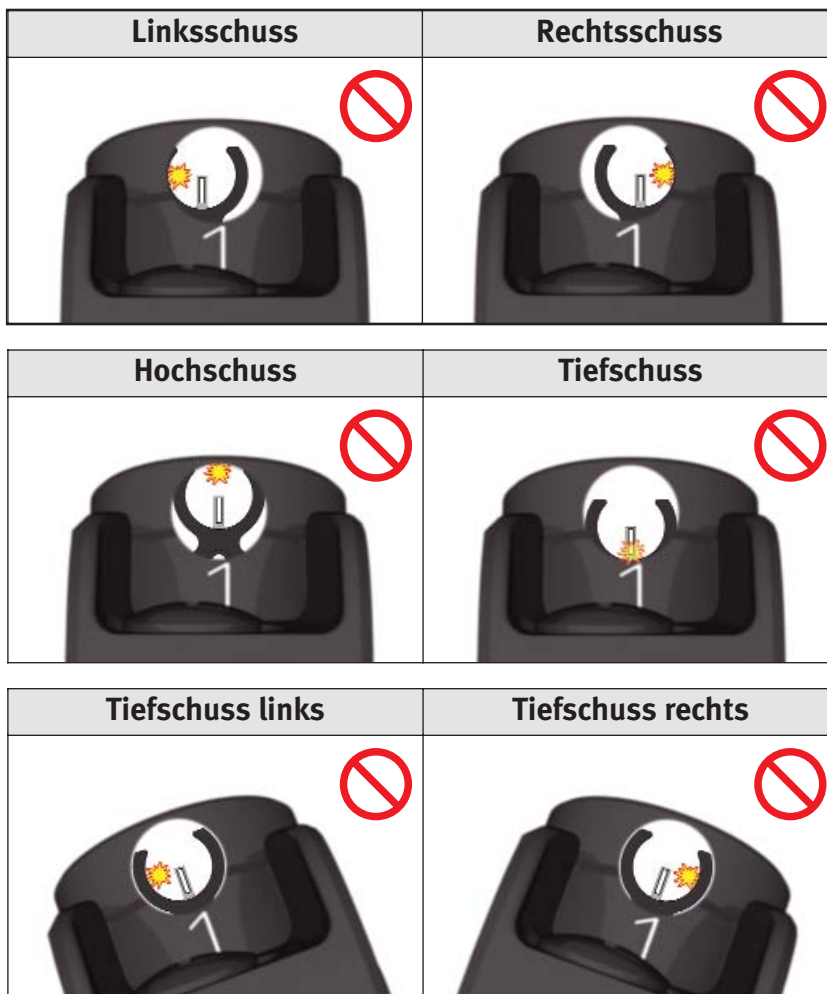
- › Ziehen Sie die Waffe beim Schießen fest in die Schulter.
 - › Halten Sie Ihr Auge beim Schießen mindestens 6 cm vom Visier entfernt.
 - › Halten Sie Ihre Hände beim Schießen außerhalb des Verschlusswegs.
-
- › Waffe auf dem Handschutz (*la-3*) oder Zweibein auflegen.
 - › Waffe nicht auf dem Rohr (*la-1*) oder Magazin (*la-11*) auflegen.

8.3.2 Zielen

- Korrektes Zielen



- Zielfehler



8.4 Schießen



Sicherheitshinweise zum Schießen (*Kapitel 2.3*) befolgen.

1. Waffe zum Schießen vorbereiten (*Kapitel 7.6*).
2. Waffe fertigladen (*Kapitel 8.2*).
3. Zielen (*Kapitel 8.3.2*).
4. Sicherungshebel (*Ia-8*) in Stellung “Einzelfeuer” einrasten.

WARNUNG

Verletzungsgefahr durch Rückstoß!

Der Rückstoß der Waffe kann schwere Verletzungen verursachen.

- › Ziehen Sie die Waffe beim Schießen fest in die Schulter.
- › Halten Sie Ihr Auge beim Schießen mindestens 6 cm vom Visier entfernt.
- › Halten Sie Ihre Hände beim Schießen außerhalb des Verschlusswegs.

5. Abzug (*Ia-9*) betätigen. Eine Patrone wird gezündet.
6. Nach dem Schießen oder zum Nachladen Sicherungshebel in Stellung “Sicher” einrasten.

8.5 Magazin entnehmen

1. Magazin (*Ia-11*) umfassen.
2. Magazinhalter (*Ila-9*) drücken.
3. Magazin entnehmen.

8.6 Waffe nachladen

WARNUNG

Verletzungsgefahr durch unbeabsichtigte Schussauslösung!

Eine fertiggeladene Waffe ist grundsätzlich eine potenzielle Gefahrenquelle.

- › Laden Sie die Waffe nur unmittelbar vor dem Schießen fertig.
- › Entladen Sie die Waffe unmittelbar nach dem Schießen (*Kapitel 8.7*).



Nachdem die letzte Patrone des Magazins abgefeuert wurde, hält der Verschlussfanghebel den Verschluss in offener Stellung.

1. Magazin entnehmen (*Kapitel 8.5*).
2. Waffe teilladen (*Kapitel 8.1*).
3. Verschlussfanghebel (*1a-4*) drücken. Der Verschluss (*12a-6*) schnell nach vorne.
4. Sicherungshebel (*1a-8*) in Stellung "Sicher" einrasten. Die Waffe ist fertiggeladen und gesichert.

8.7 Waffe entladen

1. Magazin entnehmen (*Kapitel 8.5*).
2. Durchladehebel (*1a-6*) vollständig nach hinten ziehen und halten. Eine Patrone wird ausgeworfen.
3. Verschlussfanghebel (*1a-4*) drücken und halten. »

4. Durchladehebel vollständig nach vorne schieben und arretieren.

⚠ VORSICHT

Verletzungsgefahr durch schnell vorlaufenden Verschluss!

Beim Drücken des Verschlussfanghebels schnellt der Verschluss nach vorne.

- › Greifen Sie nicht in den Verschlussweg.

5. In das Patronenlager (12a-3) schauen. Es darf sich keine Patrone im Patronenlager befinden. Befindet sich eine Patrone im Patronenlager liegt eine Störung vor (Kapitel 10).
6. Verschlussfanghebel drücken. Der Verschluss (12a-6) schnellt nach vorne.
7. Sicherungshebel (1a-8) in Stellung "Einzelfeuer" einrasten.
8. Abzug (1a-9) betätigen. Der Hahn (12a-11) schlägt ab.

8.8 Magazin leeren

⚠ WARNUNG

Verletzungsgefahr durch Zünden der Patronen!

Stoßbelastung am Anzündhütchen kann die Patrone zünden.

- › Schieben Sie die Patronen beim Leeren des Magazins in Ihre Hand.
 - › Verhindern Sie Stoßbelastungen am Anzündhütchen.
 - › Verhindern Sie das Herunterfallen von Patronen.
- › Patronen nach vorne aus dem Magazin (1a-11) schieben.

9 Reinigung

9.1 Allgemeine Hinweise zur Reinigung



Regelmäßige Reinigung und Pflege von Waffe und Zubehör

- erhalten die Funktionssicherheit,
- erhöhen die Lebensdauer,
- verhüten Unfälle und
- sparen Instandsetzungskosten und Zeit.

› Waffe nach jedem Schießen und nach Intervallen von 1000 Schuss reinigen.

ACHTUNG

Gefahr von Sachschäden durch Anwendung von Gewalt!

Anwendung von Gewalt beim Demontieren, Reinigen und Montieren kann die Waffe beschädigen.

› Wenden Sie beim Demontieren, Reinigen und Montieren der Waffe keine Gewalt an.

9.2 Waffe demontieren

⚠️ WARNUNG

Verletzungsgefahr durch falsch montierte Waffe!

Falsche Montage kann Sicherheit und Funktion der Waffe beeinträchtigen.

› Demontieren Sie die Waffe nur so weit, wie in dieser Anleitung beschrieben.

9.2.1 Waffe in Baugruppen demontieren

1. Sicherheitsprüfung durchführen (*Kapitel 6.1*).
2. Hinteren Haltebolzen (*IIa-10*) nach rechts eindrücken und bis zur Demontageposition herausziehen.
3. Gehäuseunterteil nach unten klappen.
4. Vorderen Haltebolzen (*IIa-8*) nach rechts eindrücken und bis zur Demontageposition herausziehen.
5. Gehäuseunterteil abnehmen.
6. Puffer (*12a-9*) in die Schulterstütze (*IIa-2*) eindrücken und halten.
7. Haltebolzen für Schließfeder eindrücken und halten (*39a*).
8. Puffer und Schließfeder (*12a-10*) nach vorne aus der Schulterstütze herausziehen.
9. Durchladehebel (*Ia-6*) nach hinten ziehen.
10. Verschluss (*12a-6*) aus dem Gehäuseoberteil entnehmen.
11. Durchladehebel aus dem Gehäuseoberteil entnehmen.
12. Korn (*Ia-2*) nach unten klappen.
13. Halteschraube für Handschutz lösen und bis zur Demontageposition herausziehen (*39b*).
14. Handschutz (*Ia-3*) nach vorne vom Rohr (*Ia-1*) ziehen.

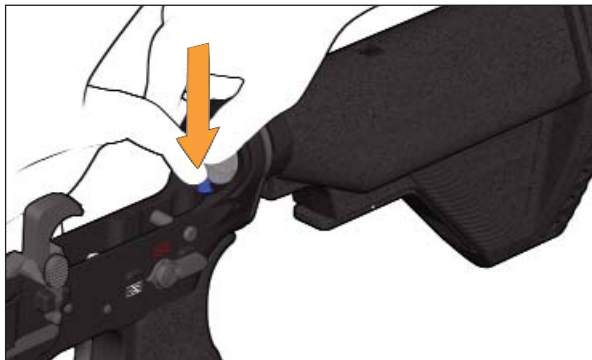


Abb. 39a: Haltebolzen für Schließfeder eindrücken



Abb. 39b: Halteschraube für Handschutz lösen

9.2.2 Teile des Gasantriebs demontieren

1. Waffe in Baugruppen demontieren (Kapitel 9.2.1).
2. Antriebsstange (40a-3) nach hinten ziehen und halten.
3. Antriebsstange nach oben ziehen und nach vorne aus dem Gehäuseoberteil entnehmen (40a).
4. Gaskolben (40a-2) aus dem Gasblock (40a-1) entnehmen.

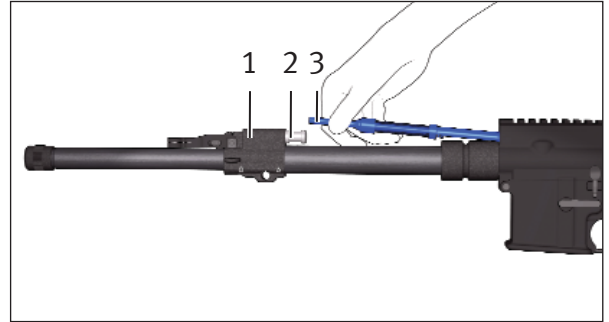


Abb. 40a: Antriebsstange entnehmen

- 1 Gasblock
- 2 Gaskolben
- 3 Antriebsstange

9.2.3 Verschluss demontieren

1. Waffe in Baugruppen demontieren (Kapitel 9.2.1).
2. Haltebolzen (40b-7) mit spitzem Gegenstand nach links aus dem Verschlussträger (40b-3) ziehen.
3. Schlagbolzensicherung (40b-4) anheben.
4. Schlagbolzen (40b-6) und Schlagbolzenfeder (40b-5) nach hinten aus dem Verschlussträger entnehmen.
5. Steuerbolzen (40b-2) aus dem Verschlusskopf (40b-1) ziehen.
6. Verschlusskopf aus dem Verschlussträger ziehen.

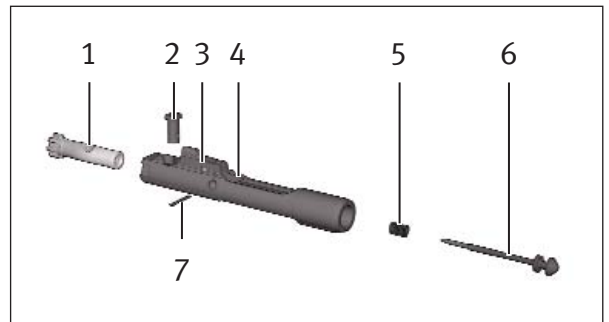


Abb. 40b: Bestandteile des Verschlusses

- 1 Verschlusskopf
- 2 Steuerbolzen
- 3 Verschlussträger
- 4 Schlagbolzensicherung
- 5 Schlagbolzenfeder
- 6 Schlagbolzen
- 7 Haltebolzen

9.3 Waffe reinigen

Benötigte Hilfsmittel:

- Öl
- Reinigungsdochte



Rohr vom Patronenlager zur Mündung hin reinigen.

ACHTUNG

Gefahr von Sachschäden durch falsche Reinigungs- und Pflegemittel!

Falsche Reinigungs- und Pflegemittel können die Waffe beschädigen.

- › Verwenden Sie die angegebenen Reinigungsmittel für die Reinigung der Waffe.
- › Verwenden Sie keine Metallgegenstände, Kunststoffe (Nylon, Perlon, etc.) und keine chemischen Reinigungsmittel (Waschbenzin, Tetrachloräthylen, Trichlor, etc.) für die Reinigung der Waffe.
- › Reinigen Sie die Waffe nicht im Ultraschallbad.

1. Waffe demontieren (*Kapitel 9.2*).
2. Sichtprüfung der Waffe auf Beschädigung.
3. Verschmutzte Teile und Flächen mit Putzlappen (*18a-10*) reinigen.
4. Gereinigte Metallteile leicht einölen.
5. Griffstange (*18a-8*) und Patronenlager-Reinigungsbürste (*18a-5*) zusammenschrauben.
6. Patronenlager (*12a-3*) und Verriegelungsstück (*12a-16*) mit Patronenlager-Reinigungsbürste reinigen.
7. Patronenlager-Reinigungsbürste durch Verlängerungsstangen (*18a-6*) und Rohr-Reinigungsbürste (*18a-4*) ersetzen.
8. Eingeeölte Rohr-Reinigungsbürste mehrfach durch das Rohr (*1a-1*) ziehen. »

9. Rohr-Reinigungsbürste durch Dochthalter (18a-7) ersetzen.
10. Saubere Reinigungsdochte in Dochthalter einführen.
11. Saubere Reinigungsdochte mehrfach durch das Rohr ziehen, bis das Rohr frei von Öl und Fremdkörpern ist.
12. Dochthalter durch Ölbürste (18a-4) ersetzen.
13. Eingölte Ölbürste durch das Rohr ziehen.
14. Schmierstellen des Verschlusses (42a) einölen.
15. Schmierstellen der Funktionsteile (42b) einölen.
16. Magazin (1a-11) und Zubringer (1a-13) mit Putzlappen reinigen.

ACHTUNG

Gefahr von Sachschäden durch eingölte Patronen!

Eingölte Patronen führen zu einer erhöhten Belastung der Teile und können zu vorzeitigem Verschleiß der Waffe führen.

› Ölen Sie das Magazin innen nicht ein.

17. Waffe montieren (Kapitel 9.4).

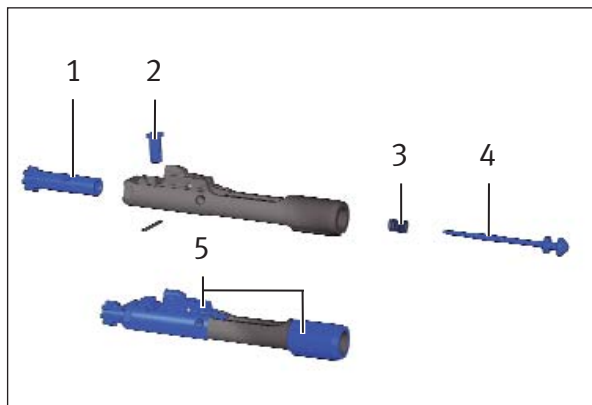


Abb. 42a: Schmierstellen des Verschlusses

- | | |
|---|-----------------------------------|
| 1 | Verschlusskopf |
| 2 | Steuerbolzen |
| 3 | Schlagbolzenfeder |
| 4 | Schlagbolzen |
| 5 | Funktionsflächen des Verschlusses |

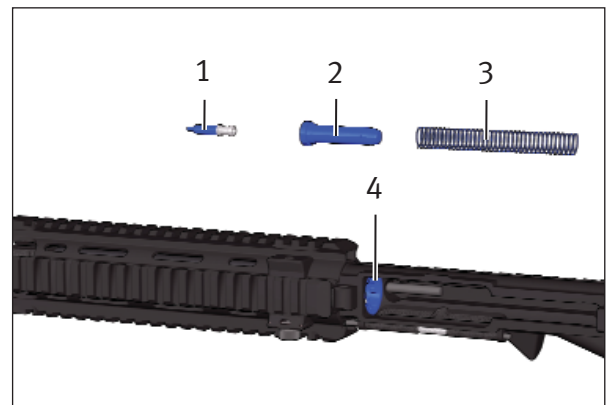


Abb. 42b: Schmierstellen der Funktionsteile

- | | |
|---|--------------------|
| 1 | Gaskolben |
| 2 | Puffer |
| 3 | Schließfeder |
| 4 | Verriegelungsstück |

9.4 Waffe montieren

9.4.1 Verschluss montieren

1. Verschlusskopf mit Auszieher nach rechts in den Verschlusssträger einsetzen (43a).
2. Steuerbolzen mit Bohrung in Längsrichtung in den Verschlusskopf einsetzen (43a).
3. Schlagbolzenfeder (40b-5) auf den Schlagbolzen (40b-6) schieben.
4. Schlagbolzen und Schlagbolzenfeder von hinten bis zum Anschlag in den Verschlusssträger (43a-4) drücken und halten (43b-A).
5. Haltebolzen nach rechts vollständig in den Verschlusssträger einführen (43b-B).

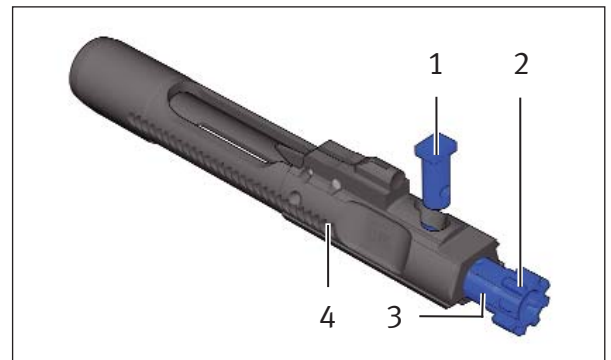


Abb. 43a: Steuerbolzen einsetzen

- 1 Steuerbolzen
- 2 Verschlusskopf
- 3 Auszieher
- 4 Verschlusssträger

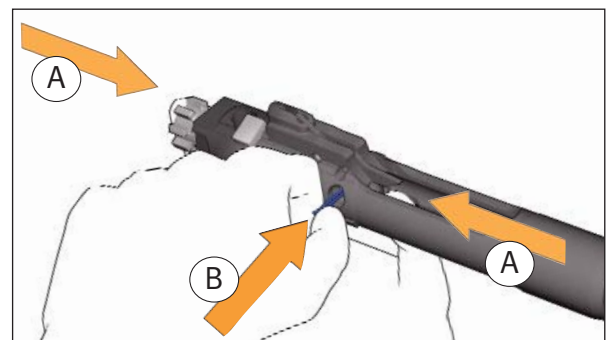


Abb. 43b: Haltebolzen einsetzen

9.4.2 Teile des Gasantriebs montieren

1. Gaskolben (43c-2) in den Gasblock (43c-1) einsetzen.
2. Antriebsstange (43c-3) in Montageposition in das Gehäuseoberteil einsetzen (43c).
3. Antriebsstange gegen die Federkraft nach hinten drücken und in den Gaskolben einführen.

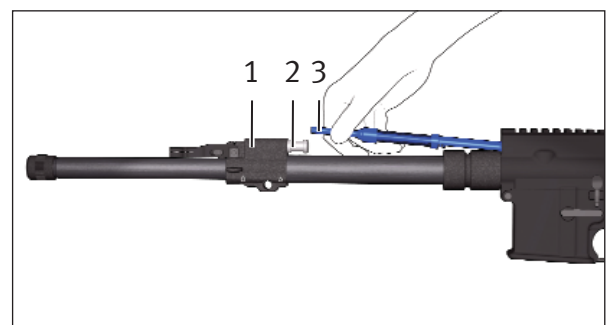


Abb. 43c: Montageposition der Antriebsstange

- 1 Gasblock
- 2 Gaskolben
- 3 Antriebsstange

9.4.3 Baugruppen montieren

1. Verschluss montieren (*Kapitel 9.4.1*).
2. Teile des Gasantriebs montieren (*Kapitel 9.4.2*).
3. Handschutz (*1a-3*) von vorne bis zum Anschlag auf das Rohr (*1a-1*) schieben.
4. Halteschraube für Handschutz eindrücken und festziehen (*44a*).
5. Durchladehebel (*1a-6*) in die Aussparung im Gehäuseoberteil einsetzen und ca. 5 cm nach vorne schieben.
6. Verschlusskopf (*43a-2*) bis zum Anschlag nach vorne aus dem Verschlussträger (*43a-4*) ziehen.



Der Verschluss kann nur in die Waffe eingesetzt werden, wenn der Verschlusskopf in vorderer Position ist. Ansonsten blockiert der Steuerbolzen das Einsetzen des Verschlusses in das Gehäuseoberteil.

7. Führungsnocke des Verschlusses in die Führungsnut des Durchladehebels einsetzen (*44b*).
8. Verschluss (*44b-2*) vollständig nach vorne schieben bis der Durchladehebel arretiert. »

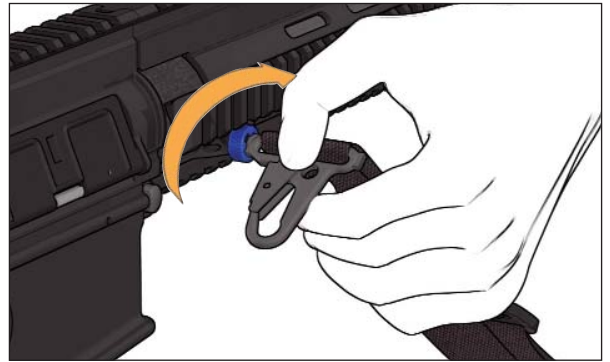


Abb. 44a: Halteschraube für Handschutz festziehen

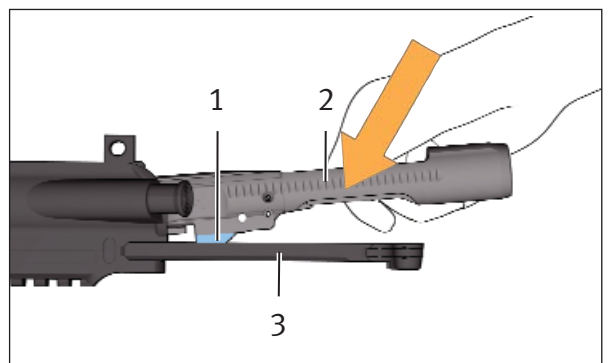


Abb. 44b: Verschluss in Durchladehebel einsetzen

- 1 Führungsnocke des Verschlusses
- 2 Verschluss
- 3 Führungsnut des Durchladehebels

9. Puffer (12a-9) in die Schließfeder (12a-10) einsetzen.
10. Puffer mit Schließfeder in die Schulterstütze (IIa-2) einsetzen.
11. Puffer hinter den Haltebolzen für Schließfeder drücken.
12. Gehäuseunterteil in einem Winkel von ca. 45° mit dem vorderen Haltebolzen (IIa-8) in die vordere Bohrung für Haltebolzen des Gehäuseoberteils einsetzen.
13. Vorderen Haltebolzen vollständig nach links eindrücken.
14. Gehäuseoberteil bis zum Anschlag an das Gehäuseunterteil nach unten drehen (45a).
15. Hinteren Haltebolzen (IIa-10) vollständig nach links eindrücken.
16. Funktionsprüfung durchführen (Kapitel 6.2).

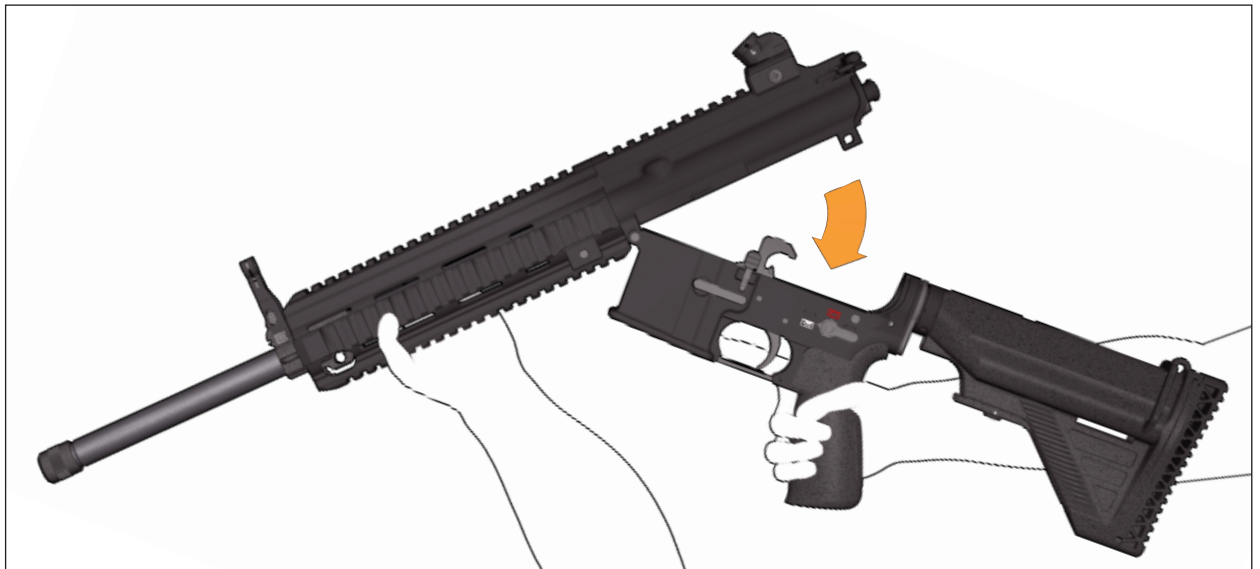


Abb. 45a: Gehäuseunterteil und Gehäuseoberteil zusammensetzen

10 Störungen: Ursachen und Beseitigung



Benutzern ist eine Störungsbeseitigung, die über diese Anleitung hinausgeht, strikt untersagt! Nur autorisierte Fachkräfte dürfen Störungen an der Waffe beseitigen.

⚠️ WARNUNG

Sicherheitsrisiko durch ungewissen Ladezustand!

Bei Störungen kann der tatsächliche Ladezustand vom erwarteten Ladezustand abweichen.

- › Betrachten Sie die Waffe bei Störungen als fertiggeladen.
- › Stellen Sie bei Störungen den tatsächlichen Ladezustand der Waffe fest.
- › Befolgen Sie die grundlegenden Sicherheitshinweise (*Kapitel 2*) bei der Beseitigung von Störungen.

Die aufgeführten Punkte schließen nicht alle theoretisch möglichen Störungen ein. Auch andere als die hier genannten Ursachen sind möglich.

Störung	Ursache	Beseitigung
Geschoss bleibt im Rohr stecken.	Fehlerhaft laborierte Munition.	Waffe zur Instandsetzung abgeben.
Patrone wird nicht gezündet.	Munitionsfehler	Mindestens eine Minute warten. Waffe entladen (<i>Kapitel 8.7</i>). Nicht abgefeuerte Patrone nicht wiederverwenden.
	Schlagbolzen schwergängig, beschädigt oder gebrochen.	Waffe zur Instandsetzung abgeben.
	Schlagbolzenfeder defekt.	Waffe zur Instandsetzung abgeben.

Störung	Ursache	Beseitigung
Verschluss öffnet nach dem Schuss nicht.	Hülse klemmt im Patronenlager, da die Hülse deformiert oder das Patronenlager verschmutzt ist.	Waffe entladen (<i>Kapitel 8.7</i>). Gegebenenfalls Patronenlager reinigen. Gegebenenfalls Waffe zur Instandsetzung abgeben.
	Munitionsfehler	
	Teile des Gasantriebs verschmutzt oder defekt.	Gaskolben reinigen. Gegebenenfalls Waffe zur Instandsetzung abgeben.
Patrone oder Hülse wird nicht ausgeworfen.	Patronenlager verschmutzt.	Patronenlager reinigen.
	Verschlussrücklauf zu gering.	Waffe entladen (<i>Kapitel 8.7</i>). Funktionsprüfung durchführen (<i>Kapitel 6.2</i>). Gegebenenfalls Waffe reinigen (<i>Kapitel 9.3</i>).
	Falsche Munitionslaborierung.	Andere Munition verwenden.
	Auszieher, Druckfeder für Auszieher, Ausstoßer, oder Druckfeder für Ausstoßer beschädigt.	Waffe zur Instandsetzung abgeben.
Patrone wird nicht in das Patronenlager eingeführt.	Patronenlager verschmutzt.	Waffe entladen (<i>Kapitel 8.7</i>). Waffe reinigen (<i>Kapitel 9.3</i>).
	Patrone deformiert.	Andere Patrone verwenden.
	Schließfeder defekt.	Waffe zur Instandsetzung abgeben.
Patrone wird nicht zugeführt.	Magazin nicht richtig eingesetzt.	Magazin richtig einsetzen.
	Magazinfeder defekt.	Magazin zur Instandsetzung abgeben.
	Magazin beschädigt.	Anderes Magazin verwenden.

Störung	Ursache	Beseitigung
Verschluss bleibt nach dem letzten Schuss nicht in offener Stellung.	Magazinfeder defekt.	Magazin zur Instandsetzung abgeben.
	Verschlussrücklauf zu gering.	Waffe entladen (<i>Kapitel 8.7</i>). Funktionsprüfung durchführen (<i>Kapitel 6.2</i>). Gegebenenfalls Waffe reinigen (<i>Kapitel 9.3</i>).
	Verschlussfanghebel beschädigt.	Waffe zur Instandsetzung abgeben.
	Falsche Munitionslaborierung.	Andere Munition verwenden.
Magazin klemmt im Magazinschacht.	Magazin beschädigt.	Magazin wechseln. Beschädigtes Magazin zur Instandsetzung abgeben.
	Magazinhalter defekt.	Waffe zur Instandsetzung abgeben.
Lage des Treffpunkts nach Höhe oder Seite verändert.	Visierung verstellt.	Visierung justieren (<i>Kapitel 7.4</i>).
	Andere Munitionssorte.	Andere Munitionssorte verwenden oder Visierung justieren (<i>Kapitel 7.4</i>).
	Visierung beschädigt.	Waffe zur Instandsetzung abgeben.

11 Konservierung, Verpackung und Lagerung



Die Konservierung schützt die Waffe vor äußeren Einflüssen und erhält die Funktionssicherheit auch bei längerem Nichtgebrauch. Wenn die voraussichtliche Lagerdauer der Waffe 6 Monate überschreitet, muss die Waffe konserviert werden.

Wenn die voraussichtliche Lagerdauer der Waffe 6 Monate nicht überschreitet, ist eine Reinigung der Waffe (*Kapitel 9.3*) ausreichend.

11.1 Waffe konservieren

Benötigte Hilfsmittel:

- *Fett*
- *Öl*
- *Ölpapier*
- *Reinigungsdochte*



Rohr vom Patronenlager zur Mündung hin reinigen.

ACHTUNG

Gefahr von Sachschäden durch falsche Reinigungs- und Pflegemittel!

Falsche Reinigungs- und Pflegemittel können die Waffe beschädigen.

- › Verwenden Sie die angegebenen Reinigungsmittel für die Reinigung der Waffe.
- › Verwenden Sie keine Metallgegenstände, Kunststoffe (Nylon, Perlon, etc.) und keine chemischen Reinigungsmittel (Waschbenzin, Tetrachloräthylen, Trichlor, etc.) für die Reinigung der Waffe.
- › Reinigen Sie die Waffe nicht im Ultraschallbad.

1. Waffe demontieren (*Kapitel 9.2*).
2. Sichtprüfung der Waffe auf Beschädigung.
3. Verschmutzte Teile und Flächen mit Putzlappen (*18a-10*) reinigen.
4. Gereinigte Metallteile leicht einölen. »

5. Griffstange (18a-8) und Patronenlager-Reinigungsbürste (18a-5) zusammenschrauben.
6. Patronenlager (12a-3) und Verriegelungsstück (12a-16) mit Patronenlager-Reinigungsbürste reinigen.
7. Patronenlager-Reinigungsbürste durch Verlängerungsstangen (18a-6) und Rohr-Reinigungsbürste (18a-4) ersetzen.
8. Eingölte Rohr-Reinigungsbürste mehrfach durch das Rohr (1a-1) ziehen.
9. Rohr-Reinigungsbürste durch Dochthalter (18a-7) ersetzen.
10. Saubere Reinigungsdochte in Dochthalter einführen.
11. Saubere Reinigungsdochte mehrfach durch das Rohr ziehen, bis das Rohr frei von Öl und Fremdkörpern ist.
12. Dochthalter durch Ölbürste (18a-3) ersetzen.
13. Eingefettete Ölbürste durch das Rohr ziehen.
14. Beide Enden des Rohres mit Fett verschließen.
15. Schmierstellen des Verschlusses (42a) einölen.
16. Schmierstellen der Funktionsteile (42b) einölen.
17. Magazin (1a-11) und Zubringer (1a-13) mit Putzlappen reinigen.

ACHTUNG

Gefahr von Sachschäden durch eingölte Patronen!

Eingölte Patronen können die Waffe beschädigen.

› Ölen Sie das Magazin innen nicht ein.

18. Waffe montieren (Kapitel 9.4).
19. Waffe in Ölpapier einwickeln.

11.2 Waffe verpacken

1. Waffe entladen (*Kapitel 8.7*).
2. Magazin leeren (*Kapitel 8.8*).
3. Waffe in den zugehörigen Transportbehälter verpacken.

11.3 Waffe lagern



Waffe und Munition getrennt lagern.

1. Nationale Bestimmungen zur Lagerung von Waffen und Munition befolgen.
2. Wenn die voraussichtliche Lagerdauer der Waffe 6 Monate überschreitet, Waffe konservieren (*Kapitel 11.1*).
3. Wenn die voraussichtliche Lagerdauer der Waffe 6 Monate nicht überschreitet, Waffe reinigen (*Kapitel 9.3*).
4. Waffe verpacken (*Kapitel 11.2*).
5. Waffe in einem geschlossenen und gegen Witterungseinflüsse geschützten Raum lagern.

WARNUNG

Unfallgefahr durch Unbefugte!

Unbefugte, die keine Erfahrung im Umgang mit Waffen haben, können Unfälle verursachen.

- › Stellen Sie sicher, dass Unbefugte, insbesondere Kinder, keinen Zugang zu Waffe und Munition erhalten.

6. Raum in dem die Waffe gelagert wird gegen Einbruch und Brandgefahr sichern.

Wenn die Lagerdauer der Waffe 1 Jahr überschreitet:

7. Fettverschluss des Rohres und Ölfilm der Metallteile jährlich kontrollieren.

12 Transport und Versand

12.1 Waffe zum Transport vorbereiten

1. Waffe verpacken (*Kapitel 11.2*).
2. Waffe auf Fahrzeug sichern.

ACHTUNG

Gefahr von Sachschäden durch Erschütterungen!

Erschütterungen während des Transports können die Waffe beschädigen.

- › Sichern Sie den Transportbehälter während des Transports gegen Verrutschen und Beschädigungen durch äußere Einflüsse.
- › Vermeiden Sie Stöße und Erschütterungen der Waffe.

12.2 Waffe transportieren



Waffe und Munition getrennt transportieren.

- › Nationale Bestimmungen zum Transport von Waffen und Munition befolgen.

12.3 Waffe versenden



Waffe und Munition getrennt versenden.

- › Nationale Bestimmungen zum Versand von Waffen und Munition befolgen.

13 Zerstörung und Entsorgung

13.1 Waffe zerstören

- › Nationale Bestimmungen zur Zerstörung von Waffen und Munition befolgen.

13.2 Waffe entsorgen

- › Nationale Bestimmungen zur Entsorgung von Waffen und Munition befolgen.

Teil III

Ersatzteilunterlagen

14 Teileliste



Einzelteile können bei Heckler & Koch Jagd- und Sportwaffen GmbH unter Angabe der Waffe, Benennung des Einzelteils und Ident.-Nr. nachbestellt werden.

Pos.	Benennung	Ident.-Nr.
--	Selbstladegewehr MR223	227 472
-	Gehäuseoberteil, vollst.	235 597
-	Picatinny-Handschutz, vollst.	233 184
-	Durchladehebel, vollst.	203 597
-	Verschluss, vollst.	235 603
-	Gehäuseunterteil, vollst.	235 608
--	Gehäuseoberteil, vollst.	235 597
1	Gewindeschutz	235 612
2	Rohr MR223, vollst. (Pos. 1+2)	235 598
--	Gaskolben, vollst. (Pos. 3+4)	205 381
3	Kolbenring (3x)	205 383
4	Gaskolben	205 382
5	Antriebsstange, vollst.	203 648
--	Deckel für Auswurfenster, vollst. (Pos. 6-8)	203 626
6	Deckel für Auswurfenster	203 627
7	Spannstift für Achse	979 290
8	Schenkelfeder für Achse	203 632
9	Achse für Deckel für Auswurfenster	203 633
10	Gehäuseoberteil, montiert	235 601
11	Spannstift für Schließhilfe	979 313
--	Schließhilfe, vollst. (Pos. 12-16)	203 599
12	Spannstift für Raststück	979 293
13	Druckbolzen für Raststück für Schließhilfe	203 637
14	Druckfeder für Druckbolzen für Schließhilfe	203 636
15	Drücker, vollst.	203 600
16	Raststück für Schließhilfe	203 601
17	Druckfeder für Schließhilfe	203 635
--	Durchladehebel, vollst. (Pos. 18-21)	203 597
18	Durchladehebel	203 596
19	Spannstift für Klinke	979 293
20	Klinke	203 641
21	Druckfeder für Klinke	203 640
--	Verschluss, vollst. (Pos. 22-34)	235 603
--	Verschlusskopf, vollst. (Pos. 22-29)	235 604
22	Ausstoßer	233 109
23	Druckfeder für Ausstoßer	233 110
24	Spannstift für Ausstoßer	929 081
25	Achse für Auszieher	203 569
26	Auszieher	233 108
27	Druckfeder für Auszieher	205 407
28	Gummibolzen	207 779
29	Verschlusskopf	235 605
30	Steuerbolzen	233 112
31	Verschlusssträger, montiert	235 606
32	Haltesplint	203 564
33	Druckfeder für Schlagbolzen	233 674
34	Schlagbolzen	233 703
--	Gehäuseunterteil, vollst. (Pos. 35-75)	235 608
--	Schulterstütze, vollst. (Pos. 35-38)	234 695
35	Kappe, konkav	227 616
36	Schulterstütze, montiert	--

Pos.	Benennung	Ident.-Nr.
-	Schulterstütze	227 377
-	Entriegelungshebel	227 379
-	Spannstift für Entriegelungshebel	968 761
-	Druckfeder für Bolzen	234 688
-	Bolzen	227 378
--	Verlängerung für Schulterstütze, vollst. (Pos.37+38)	227 474
37	Fedendes Druckstück (2x)	978 559
38	Verlängerung für Schulterstütze	234 697
39	Schließfeder	233 166
40	Mutter	233 165
41	Platte	233 164
42	Zylinderstift für Raststift	929 317
43	Druckfeder für Haltebolzen für Schließfeder	233 116
44	Raststift für Haltebolzen für Schließfeder	233 115
45	Zylinderkopfschraube	979 355
46	Griff V2	227 610
47	Druckfeder für Raststift	233 116
48	Raststift	233 135
49	Sicherungshebel	227 870
50	Spannstift für Sicherungshebel	984 199
51	Sicherungswalze	227 690
52	Spannstift für Haltebolzen für Schließfeder	986 544
53	Haltebolzen, hinten	233 117
54	Achse für Abzug und Hahn (2x)	233 152
55	Magazinhalter	227 611
56	Druckfeder für Magazinhalter	233 126
57	Spannstift für Verschlussfanghebel	979 292
58	Verschlussfanghebel	233 129
59	Druckstift	233 131
60	Druckfeder für Druckstift	233 132
61	Druckknopf	233 127
62	Druckfeder für Haltebolzen für Schließfeder	233 121
63	Haltebolzen für Schließfeder	233 120
64	Spannstift für Abzugsbügel	979 294
65	Abzugsbügel, vollst.	233 153
--	Abzug, vollst. (Pos. 66-68)	227 628
66	Abzug	227 631
67	Schenkelfeder für Abzug	233 150
68	Druckfeder für Abzug	233 149
69	Unterbrecher	227 630
70	Haltebolzen, vorne	233 114
71	Hahn, vollst.	235 613
72	Druckfeder für Raststift	233 116
73	Raststift	233 115
74	Puffer, vollst.	203 570
75	Gehäuseunterteil	235 610
--	Picatinny-Handschutz, vollst. (Pos. 76-78)	233 184
76	Handschutz, bearbeitet	233 185
77	Halteschraube	233 187
78	Haltefeder für Halteschraube	233 186
79	Korn, klappbar, vollst.	203 622
80	Trommelvisier, vollst.	233 197

15 Darstellung der Einzelteile



Gewehr	MR223
Kaliber	.223 Rem
Funktionsprinzip	Gasdrucklader
Verschlussystem	verriegelter Drehkopfverschluss
Patronenzuführung	Magazin, 10 Patronen
Hülseauswurf	rechts
Feuerart	Einzelfeuer
Abmessungen	
Länge, max.	928 mm
Länge, min.	832 mm
Breite	78 mm
Höhe ₁	191 mm
Rohrlänge ₂	420 mm
Visierabstand	371 mm
Gewichte	
Waffe ohne Magazin ₁	ca. 3720 g
Magazin, 10 Patronen (gefüllt) ₃	ca. 265 g
Magazin, 10 Patronen (leer)	ca. 140 g
Sonstige Daten	
Abzugskraft Standard-Abzug	ca. 34 N
Geschossgeschwindigkeit -v ₀₋₃	ca. 890 m/s
Geschossenergie -E ₀₋₃	ca. 1580 J
Rohrprofil / Drall	6-fach Zug-/Feldprofil / Rechtsdrall, 178 mm

¹ ohne Visier / Korn abgeklappt

² ohne Gewindeschutz

³ Munition SWISS p-target 69gr HPBT



No Compromise

Quality . Innovation . Service . Safety



HK Sidearms GmbH
Heckler & Koch
Postfach 1329
78722 Oberndorf/N.
Germany

Telefon: +49 (0) 74 23 / 9204610
Telefax: +49 (0) 74 23 / 9204620
Email: hkinfoboard@heckler-koch.de
www.heckler-koch.de